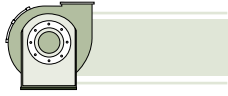




Ventilatori Ventilateurs Fans Ventilatoren Ventiladores Ventilatori Ventilateurs Fans



AC

ELETTROVENTILATORI CENTRIFUGHI
MOTOVENTILATEUR CENTRIFUGE TYPE
CENTRIFUGAL ELECTRIC FANS
ZENTRIFUGAL-ELEKTROVENTILATOREN
ELECTROVENTILADORES CENTRIFUGOS

CORAL ENGINEERING SRL - Via degli Abeti,44
20064 GORGONZOLA - MI - ITALY

Tel. +39 02 95301003 - Fax. +39 02 95301004

www.coralengineering.it - info@coralengineering.it



CAMPO D'IMPIEGO: gli elettroventilatori serie "AC" a multipale presentano un campo d'impiego con prevalenze totali relativamente basse, da 15 a 110 mm. H₂O e portate elevate, da 700 a 16000 mc/h, con temperature massime dell'aria pari a 60°C.

APPLICAZIONI

- Aspirazione aria umida e vapori prodotti da cucine.
- Impianti di tiraggio per caldaie, fornaci, essiccatori, ecc.
- Impianti di condizionamento dell'aria, generatori d'aria calda, ecc.
- Aspirazione aria leggermente polverosa e fumi.
- Impianti di ventilazione.
- Aspirazione odori ed esalazioni varie.
- Ovunque si richieda di spostare notevoli volumi d'aria con pressioni modeste.

MASSIMA FUNZIONALITA' -LUNGA DURATA:

la girante in lamiera d'acciaio, del tipo a pale Sirocco o a gabbia di scoiattolo o multiple direttamente accoppiata all'albero del motore elettrico subisce una meticolosa equilibratura statica e dinamica.

Il funzionamento risulta così esente da vibrazioni per cui è garantita una lunga durata dei cuscinetti e la massima funzionalità del ventilatore.

ELEVATA SILENZIOSITA':

la perfetta profilatura della coclea in lamiera zincata, l'ottima equilibratura della girante, la razionale inclinazione delle pale, il particolare supporto del motore asincrono trifase, rendono elevata, a parità di altre condizioni, la silenziosità dell'elettroventilatore AC.

ACCESSORI:

- a richiesta si forniscono:
- Motori elettrici monofasi, antideflagranti, ecc.
 - Regolatori elettronici continui del numero di giri e quindi della portata del ventilatore sia per motori monofasi (220V) che trifasi (220V).

UTILISATION: Les électroventilateurs centrifuges série AC à "multipales" ou "cage d'écureuil" donnent des pressions totales de 15 à 110 mm. H₂O et débits élevés de 700 à 16000 m³/h avec des températures de l'air de 60°C max.

APPLICATIONS:

- Aspiration de l'air humide et vapeurs produits dans les cuisines.
- Installations de tirage pour chaudière, fourneaux, générateurs d'air chaud.
- Aspirations d'air légèrement poussiéreuse et fumées.
- Ventilation.
- Aspirations d'odeurs et exhalation diverses.
- Partout où l'on doit déplacer des volumes d'air importants avec des pressions modestes.

EFFICACITE' MAXIMALE-LONGUE DUREE:

L'hélice, en tôle d'acier de type à pales SIROCCO ou "cage d'écureuil" directement fixée à l'arbre du moteur électrique, subit un équilibrage statique méticuleux et dynamique.

Le fonctionnement est ainsi privé de toute vibration la durée des roulements et la durée maximale du ventilateur sont de cette façon assurées.

NIVEAU DE BRUIT:

Le profilage de la voute en tôle galvanisée agrapée, l'équilibrage parfait de l'hélice, l'inclinaison rationnelle des pales, le support particulier du moteur asynchrone triphase, rendent l'électroventilateur AC très silencieux.

ACCESSOIRES:

- on peut fournir sur demande:
- Moteurs électriques monophasés, ADF etc.
 - Regulateurs électroniques continus pour régler le numero de tours/min et donc le debit des ventilateurs pour les moteurs monophasé (220V) ou triphasés (220 V)



Ventilatori Ventilateurs Fans Ventilatoren Ventiladores Ventilatori Ventilateurs Fans

USE:

The centrifugal electroventilators AC serie with multiblades impellor have a low pressure in their use from 15 to 110 mm. H₂O and high capacities from 700 to 16000 m³/h with maximum air temperatures of 60°C.

APPLICATIONS:

- Extraction of humid air and vapours produced in kitchens.
- Draught installation for boiler, kilns, dryers etc.
- Air conditioning, hot air generators etc.
- Extraction of air slightly dusty and fumes.
- Wherever high volumes of air with low pressures are required to be moved.

MAXIMUM PERFORMANCE-LONG DURATION:

the steel metal fan wheel, multiblades directly coupled to the electric motor shaft, undergoes a meticulous static and dynamic balance. The performance is thus free from vibrations giving a long duration of the bearings and maximum performance of the ventilator.

NOISELESSNESS:

The perfect profile of the scroll in galvanized sheet metal, the perfect balance of the impellor, the right angle of the blades, the special support for the motor, give to the AC electroventilator the lowest possible running noise as compared with other ventilators.

ACCESSORIES: (on request):

- Single-phase/ explosion proof electric motors, etc.
- Continuous electronic speed adjusting regulator for singlephase (220 V) and threephase (220 V) motors.

EINSATZBEREICH:

Die elektrischen Zentrifugalgebläse Serie "AC" mit Käfigleitblechen haben einen günstigen Wirkungsgrad im Druckbereich von 150 bis 1100 Pa. Ihre Leistungen liegen zwischen 700 bis 16000 m³/h bei einer maximalen Lufttemperatur von 60 Grad°C.

ANWENDUNG:

Dampfabsaugung aus Küche, staubiger Luft. Verwendung zur Warmluftförderung und Verteilung. Die Anwendung kann immer dort erfolgen, wo große Luftmengen mit niedrigem Druck zur Förderung zur Verfügung stehen.

FUNKTION UND LEBENSDAUER:

Die Leitflügel oder käfigleitbleche sind direkt mit der Elektromotorwelle verbunden und sind statisch und dynamisch ausgewuchtet. Deshalb laufen die Gebläse lange Zeit ohne Vibration und Geräusch.

GERÄUSCHE:

Die günstige Form des verzinkten Gehäuse, die abgestimmte Luftschaube, die zweckdienlichste Anbringung der Leitbleche und die spezielle Aufhängung des 3-Phase-Asynchronmotors geben dem AC-Elektro-Zentrifugalgebläse die geräuscharmen Laufeigenschaften. Sie sind besser im Vergleich mit anderen Gebläsen.

ZUBEHÖRE:

auf Anfrage Können wir liefern: Ein-fasig/ex-geschutz Motoren u.s.w. Beständiger Elektronischdrehzahlregler für Ventilator luftleistung für beiden einfasige (220V) und dreifasige (220V) Motoren.

CAMPO DE USO: los electroventiladores de la serie "AC" de paletas múltiples presentan un campo de uso con alturas de carga totales relativamente bajas, de 15 a 110 mm H₂O y caudales elevados, de 700 a 16000 m³/h, con temperaturas máximas del aire de 60°C.

APLICACIONES

- Aspiración de aire húmedo y vapores producidos por cocinas
- Instalaciones de tiro para calderas, hornos, secadores, etc.
- Instalaciones acondicionadoras de aire, generadores de aire caliente, etc.
- Aspiración de aire levemente polvoroso y humos
- Instalaciones de ventilación
- Aspiración de olores y exhalaciones varias
- Siempre que haga falta desplazar considerables volúmenes de aire con presiones modestas.

MÁXIMA FUNCIONALIDAD - GRAN DURACIÓN: la rueda de álabes de chapa de acero, del tipo de paletas Siroco o de jaula de ardilla o múltiple, directamente acoplada al eje del motor eléctrico, está sometida a un meticuloso balanceado estático y dinámico.

De esta manera, el funcionamiento está privo de vibraciones y se garantiza una larga vida útil de los cojinetes y la mayor funcionalidad del ventilador.

ELEVADO SILENCIO DE FUNCIONAMIENTO: el perfecto perfilado de la cóclea de chapa galvanizada, el óptimo balanceado de la rueda de álabes, la racional inclinación de las paletas, el soporte especial del motor asincrónico trifásico, aumentan, a igualdad de otras condiciones, el silencio de funcionamiento del electroventilador AC.

ACCESORIOS:

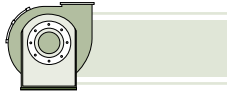
a petición se entregan:

- Motores eléctricos monofásicos, antideflagrantes, etc.
- Reguladores electrónicos continuos del número de revoluciones y, por lo tanto, del caudal del ventilador, ya sea para motores monofásicos (220 V) que trifásicos (220 V).





Ventilatori Ventilateurs Fans Ventilatoren Ventiladores Ventilatori Ventilateurs Fans



AC

DATI TECNICI

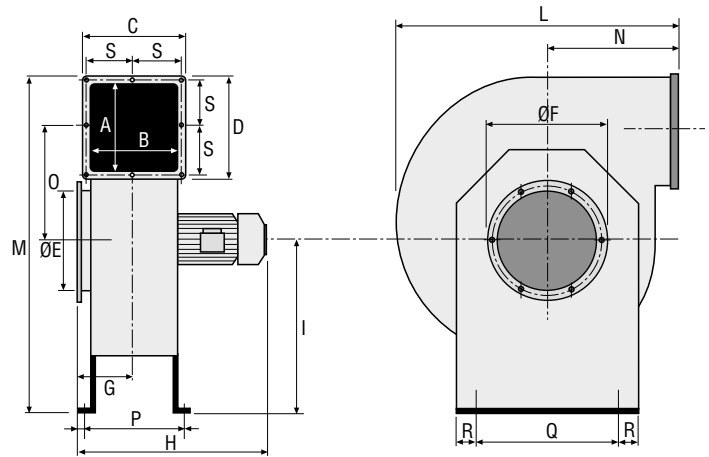
CARACTÉRISTIQUES GENERALES

TECHNICAL FEATURES

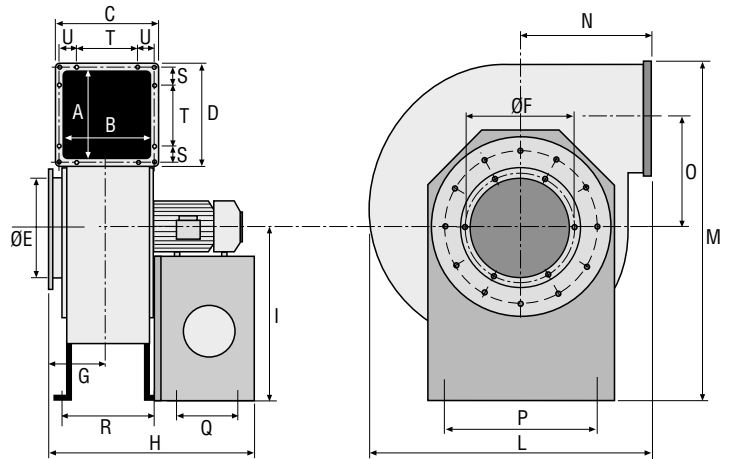
TECHNISCHE DATEN

CARACTERISTICAS TÉCNICAS

AC 180-220-250-280-300-350



AC 380/400



Modello Modèle Model Typ Modelo	Peso Poids Weight Gewicht Peso (Kg)
---	--

AC 180	19
AC 220	25
AC 250	30
AC 280	35
AC 300	45
AC 350	59
AC 380	104
AC 400	127

	A	B	C	D	ØE	ØF	G	H	I	L	M	N	O	P	Q	R	S	T	U	Z
	mm	mm	mm	mm	mm	mm	mm	mm	mm	mm	mm	mm	mm	mm	mm	mm	mm	mm	mm	mm
AC 180	135	135	195	195	180	235	137	416	245	385	477	185	135	180	160	52,5	15			
AC 220	175	175	240	240	220	280	156	455	295	462	585	228	170	220	200	53,5	15			
AC 250	200	200	260	260	250	310	153		335	514	653	250	188	245	250	52,5	15			
AC 280	200	200	260	260	280	340	173		335	514	653	250	188	245	250	52,5	15			
AC 300	227	227	290	290	300	360	182		380	587	747	273	222	267	310	55	15			
AC 350	227	227	290	290	350	410	206		380	587	747	273	222	267	310	55	15			
AC 380	275	275	340	340	380	410	195		460	712	853	320	273,5	410	280	347	87,5	135	15	425
AC 400	307	307	370	370	400	435	231		532	810	1037	390	316,5	430	300	384	102,5	135	15	515

Ventilatori Ventilateurs Fans Ventilatoren Ventiladores Ventilatori Ventilateurs Fans

Motore (50 HZ) Moteur (50 HZ) Motor (50 HZ) Motor (50 HZ) Motor (50 HZ)				Portata (m³/h) alla pressione totale (mm H₂O) Debit en (m³/h) a la pression totale de (mm H₂O) Capacity (cu. m/h) to be total pressure (mm H₂O) Luftleistung (m³/h) bei statischer pressung (Pa) Caudal (m³/h) en la presión total (mm H₂O)																				
Modello Modèle Model Typ Modelo	Potenza Puissance Power Leistung Motor (HP/Kw)	g/min t/min R.P.M. d/min1 vueltas	Tensione Voltage Tensions Spannung Tensión (V)	15	20	25	30	35	40	45	50	55	60	65	70	75	80	85	90	95	100	105	110	
AC 180	0.2/0.15	900	230/400	700	500																			
	0.35/0.25	1400			1200	1000																		
AC 220	0.25/0.18	900	230/400	1400	1800	1200																		
	0.5/0.37	1400				2700	2000	1500																
AC 250	0.35/0.25	900	230/400		2000	1300																		
	0.75/0.55	1400							3600	3200	2000													
AC 280	0.5/0.37	900	230/400		2500	2000	1500	1200																
	1/0.75	1400								4300	3800	3300	2800											
AC 300	1/0.75	900	230/400			3500	3000	2900	2500															
	2/1.5	1400									6500	5900	5400	5000	4500									
AC 350	2/1.5	900	230/400		4000	3700	3000																	
	4/3	1400							7000	6500	5800	5000												
AC 380	3/2.2	900	230/400			8000	6800	5200	4500															
	7.5/5.5	1400										13000	12000	10800	9900	8000								
AC 400	5.5/4	900	230/400					10300	9100	8200	6500													
	10/7.5	1400																	16000	15000	14200	13500	12800	10000

ORIENTABILE IN TUTTE LE DIREZIONI: gli elettroventilatori centrifughi serie AC sono orientabili in tutte le posizioni standard. Normalmente vengono forniti con la bocca premente in alto rivolta a sinistra guardando la macchina dal lato aspirante. Specificare in sede di ordinazione l'orientamento desiderato. La bocca aspirante a sezione circolare e quella premente a sezione quadrata sono provviste di flange forate per attacco a tubazioni. A richiesta si forniscono le relative controflange.

ORIENTABLE DANS TOUTES LES DIRECTIONS: Les électroventilateurs centrifuges série "AC" sont orientables dans toutes les positions standards. Habituellement ils sont fournis avec bouche de sortie vers le sommet, bords bridés, verticalement, à gauche lorsque l'on regarde la machine du côté aspirant.

Spécifier l'orientation désirée lors de la commande. La bouche aspirante à section circulaire et celle poussante à section carrée sont pourvues de brides percées pour le raccordement aux tuyauteries. Sur demande sont fournies les contrebrides.

ORIENTABILITY IN ALL DIRECTION:

The centrifugal electroventilator AC serie may be oriented in any standard direction. They are normally supplied with the outlet upward vertically on the left side as view from inlet side.

In the case of order it is necessary to specify the requested position.

The inlet and the outlet are provided with flanges to connect the pipes. Relevant counter-flanges may be supplied on request.

ANBRINGUNG: die elektrischen Zentrifugalgebläse Serie "AC" können in allen Lagen eingesetzt werden. Normalerweise ist die Anbringung mit der Druckseite nach oben.

Die runde Ansaugöffnung und die viereckige Drucköffnung sind mit gelochten Flanschen versehen zur Befestigung der Rohrleitung. Der Flansch für die Rohrleitung kann auf Wunsch mitgeliefert werden.

ORIENTABLE EN TODAS LAS DIRECCIONES: Los electroventiladores centrífugos de la serie AC se pueden orientar en todas las direcciones estándar. Normalmente se entregan con la boca impelente arriba vuelta hacia la izquierda mirando la máquina desde el lado del motor.

Especificar en el momento del pedido la orientación deseada. La boca aspirante de sección circular y la impelente de sección cuadrada están dotadas de bridas perforadas para el empalme a tuberías.

A petición se entregan las correspondientes contrabridas.