



Ventilatori Ventilateurs Fans Ventilatoren Ventiladores Ventilatori Ventilateurs Fans



DF/S

ELETTRASPIRATORE PORTATILE TIPO "Df/S"

ASPIRATEUR ELECTRONIQUE PORTATIF MODELE "Df/S"

PORTABLE FAN "Df/S" MODEL

TRAGBARER SAUGER TYP "Df/S"

ELECTROASPIRADOR PORTÁTIL TIPO "Df/S"

CORAL ENGINEERING SRL - Via degli Abeti,44
20064 GORGONZOLA - MI - ITALY

Tel. +39 02 95301003 - Fax. +39 02 95301004

www.coralengineering.it - info@coralengineering.it



IMPIEGO: Il nuovissimo elettroaspiratore portatile modello "DF/S" è indicato per l'aspirazione dei fumi, gas, polveri, aria viziata, piccoli trasporti pneumatici di polveri leggere, insufflaggio di aria, ecc... e in tutti quei casi in cui si richiede un pronto intervento od una installazione semplice ed ovunque orientabile del ventilatore.

MANEGGEVOLE: Grazie al peso ed ingombro ridotti al minimo, il "DF/S" può essere facilmente spostato manualmente con estrema praticità e maneggevolezza ed è inoltre dotato di un sostegno che lo rende posizionabile in più direzioni.

ASPIRAZIONE ELEVATA: Lo speciale elettroaspiratore centrifugo con girante a pale aperte costruito in lamiera d'acciaio verniciata, grazie all'elevata pressione generata, consente un'ottima aspirazione tramite tubazione flessibile anche di notevole lunghezza (vedi diagramma portate-pressioni).

VERSIONI: Il DF/S con griglia di protezione sulla bocca aspirante e premente viene fornito di serie in versione monofase 220 V con interruttore marcia arresto sul motore o trifase 220/380 V 50 Hz. A richiesta sono fornibili motori con altre tensioni frequenza 60 Hz.

EMPLOI: Le nouvel aspirateur électronique portatif, modèle "DF/S" est indiqué pour l'aspiration de fumées, gaz, poudres, air vicié, petits transports pneumatiques de poudres légères, insufflation d'air etc... et dans tous le cas où il est nécessaire une intervention rapide ou une installation du ventilateur qui soit simple et orientable en toute direction.

MANIABLE: Grâce à son poids et à son encombrement réduits au minimum, le "DF/S" peut être facilement déplacé manuellement avec extrême commodité et maniabilité. Il est en outre équipé d'un support qui permet de le placer en différentes positions.

ASPIRATION ELEVEE: Le special aspirateur électrique centrifuge avec partie mobile à pales ouvertes, construit en tôle d'acier vernie, permet, grâce à la haute pression qu'il produit, une excellente aspiration par une conduite flexible, qui peut être de longueur même considérable (voir diagramme débits-pressions).

MODELES: En série, le DF/S avec grille de protection sur la bouche d'aspiration et d'expulsion est fourni en modèle monophasé 200 V. avec interrupteur démarrage-arrêt placé sur le moteur, ou en modèle triphasé 220/380 V. 50 Hz. Sur demande il est aussi possible de fournir des moteurs avec différentes tensions, et avec fréquence 60 Hz.

Ventilatori Ventilateurs Fans Ventilatoren Ventiladores Ventilatori Ventilateurs Fans

USE: The brand new portable fan "DF/S" model is suitable for suction of fumes, gases, dusts, polluted air, small pneumatic transport of light dusts, air blowing and so on. Suitable in all that cases where a quick solution or a simple and orientable installation of the fan is required.

HANDY: Thanks to the minimum weight and dimensions, the "DF/S" unit can be easily carried, very practical and handy it is furthermore equipped with a special support so that it can be positioned in many directions.

HIGH SUCTIONS CAPACITY: The special centrifugal electrofan with open blades impeller, built in painted steel sheet thanks to the high pressure created, allows an excellent suction also with a flexible hose of considerable length (pls. see diagram of capacities-pressures).

VERSIONS: The DF/S unit complete with protection grate on air inlet and outlet is supplied normally in single-phase version 220 V. with ON/OFF switch on the motor or three-phase version 220 /380 V. 50 Hz. On demand we can supply motors with other voltages and 60 Hz frequency.



DF/S1

ANWENDUNG: Der neue tragbare Sauger Modell "DF/S" ist für die Absaugung von Rauchen, Gasen, Stäuben, der verbrauchten Luft geeignet, sowie auch für die kleinen pneumatischen Förderungen von leichten Stäuben, für Luft Einblasen, und so weiter...und jedesmal, wenn eine rasche Intervention oder eine einfache und, nach allen Richtungen verstellbare, Installation des Ventilators erforderlich ist.

WENDIG: Dank dem geringsten Gewicht und dem kleinsten Raumbedarf kann man den "DF/S" sehr praktisch und mit hoher Handlichkeit handverlegen. Der ganz neue tragbare sauger ist, außerdem, mit einer Stütze versehen so daß, das Positionier-verhalten viele Richtungen haben kann.

HOHE ABSAUGLEISTUNG: Der spezielle Ventilator mit offenen Laufrädern, der aus lackiertem Stahlblech gefertigt ist, erlaubt, dank dem hervorgebrachten Pressung, eine sehr gute Ansaugung durch Schlauch auch von beträchtlicher Länge (Siehe die Leistungskurve).

AUSFUEHRUNG: Der DF/S mit Schutzzitter (saug- und druckseitig) wird serienmäßig in Einphasenausführung 220V. mit dem Ein- und Ausschalter auf dem Motor, beliefert, sowie auch in Dreiphasenausführung 220/380 V.-50 Hz. Auf Wunsch, werden Motoren mit anderen Spannungen und 60 Hz. geliefert



DF/S2

Uso: el novísimo electroaspirador portátil modelo "DF/S" está indicado para la aspiración de humos, gases, polvos, aire viciado, pequeños transportes neumáticos de polvos ligeros, inyección de aire, etc. ... y en todos los casos que requieran una rápida intervención o una instalación sencilla y la orientación en todos los sentidos del ventilador.

MANUABLE: gracias al peso y a las dimensiones reducidos al mínimo, el "DF/S" se puede desplazar manualmente con facilidad. Extremadamente práctico y manuable, también cuenta con un soporte que permite ubicarlo en varias direcciones.

ASPIRACIÓN ELEVADA: el electroaspirador centrífugo especial, con rueda álabes de paletas abiertas, fabricado con chapa de acero pintada, gracias a la elevada presión generada, permite una óptima aspiración a través de tubería flexible, incluso de considerable longitud (ver el diagrama de caudales y presiones).

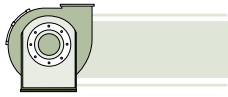
VERSIONES: el DF/S con rejilla de protección en la boca aspirante y en la impelente, se entrega de serie en versión monofásica 220 V con interruptor de marcha y parada en el motor, o trifásica 220/380 V 50 Hz. A petición se pueden entregar motores con otras tensiones frecuencia 60 Hz.



DF/S3



Ventilatori Ventilateurs Fans Ventilatoren Ventiladores Ventilatori Ventilateurs Fans



DF/S

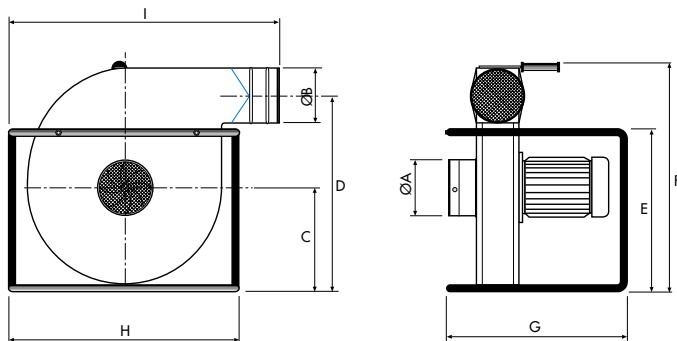
DATI TECNICI

CARACTÉRISTIQUES GENERALES

TECHNICAL FEATURES

TECHNISCHE DATEN

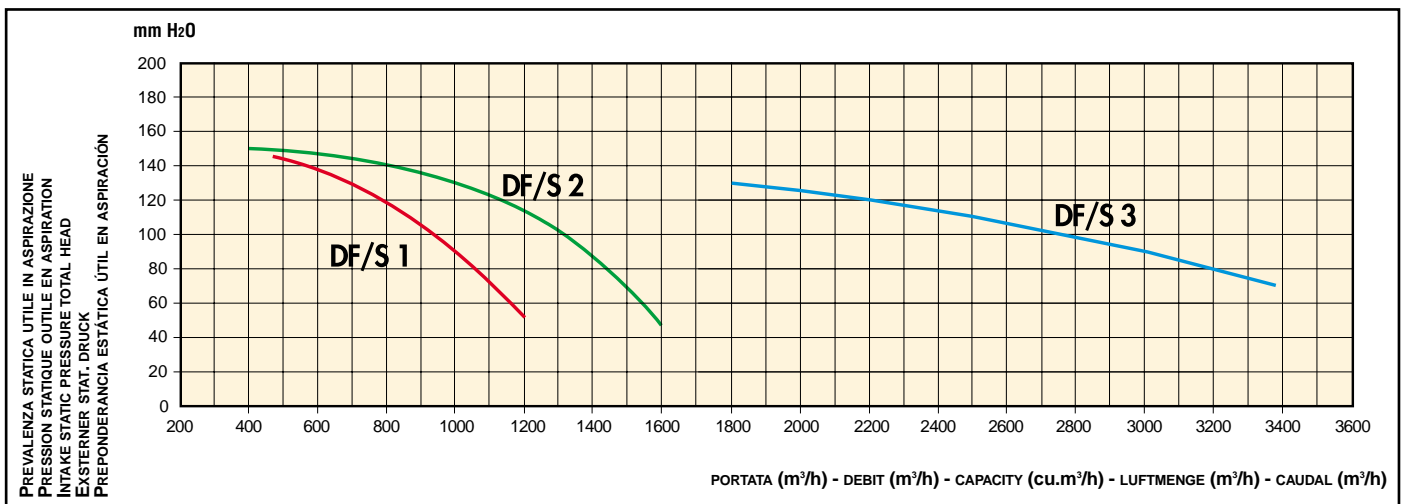
CARACTERÍSTICAS TÉCNICAS



		C	D	E	F	G	H	I
DF/S1	mm	216	410	345	485	390	500	570
	inch	8	16	14	19	16	20	23
DF/S2	mm	235	430	345	510	390	500	615
	inch	9	17	14	20	16	20	24
DF/S3	mm	245	460	390	575	515	540	570
	inch	10	19	16	23	20	21	22

MOTORE MONOFASE O TRIFASE (50 Hz) (SU RICHIESTA 60 Hz) - MOTEUR MONOPHASE OU TRIPHASE (50 Hz) (SUR DEMANDE 60 Hz)
 SINGLE PHASE OR THREE PHASE MOTOR (50 Hz) (ON REQUEST 60 Hz) - EINPHASIG- ODER DREIPHASIGMOTOR (50 Hz) AUF ANFRAGE 60 Hz
 - MOTOR MONOFÁSICO O TRIFÁSICO (50 Hz) (A PETICIÓN 60 Hz)

	PORTATA MASSIMA DEBIT MAX MAX DELIVERY LUFTMENGE MAX CAUDAL MÁXIMO m ³ /h/c.f.m.	POTENZA PUISSANCE POWER LEISTUNG POTENCIA HP/kW	GIRI TOURS SPEED ANZAHL VUELTAS r.p.m.	TENSIONE VOLTAGE VOLTAGE SPANNUNG TENSION V. 1PH - 3PH	LIVELLO SONORO MEDIO NIVEAU SONORE AVERAGE SOUND LEVEL SCHALLPEGEL NIVEL SONORO MEDIO dB(A)	BOCCA ASPIRANTE BOUCHE D'ASPIRATION FAN INLET ANSAUGÖFFNUNG BOCA ASPIRANTE A (mm.)(inch.)	BOCCA PREMENTE BOUCHE DE REFOULEMENT EXHAUST OPENING DRUCKÖFFNUNG BOCA IMPELENTE B (mm.)(inch.)	IMBALLO CON CARTONE EMBALLAGE AVEC CARTON CARDBOARD PACKING KARTONSMASSE EMBALAJE DE CARTÓN AxBxH (mm.)(inch.)	PESO NETTO POIDS NET NET WEIGHT GEWICHT PESO NETO (Kg)/(LBS)	PESO LORDO CON IMBALLO POIDS BRUT AVEC EMBALLAGE GROSS WEIGHT WITH PACKING BRUTTO GEWICHT MIT VERPACKUNG PESO BRUTO CON EMBALAJE (Kg)/(LBS)
DF/S1	1200/700	0,5/0,37	2800	230 - 230/400	79	Ø120/5	Ø120/5	560x450x510 22x18x20	17,5/39	20/44
DF/S2	1600/950	1/0,75	2800	230 - 230/400	84	Ø150/6	Ø150/6	560x520x680 22x20x27	22,5/50	25,5/56
DF/S3	3200/1900	2/1,5	2800	230 - 230/400	85	Ø180/7	∇ 160x160 ∇ 6x6	630x560x610 25x22x24	27/58	30/65

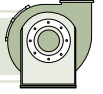


Tutti i dati contenuti in questo catalogo sono suscettibili di variazioni e miglioramenti. La CORAL si riserva il diritto di modifiche senza preavviso.
 Les données sus-indiquées peuvent être modifiées et améliorées. CORAL a le droit d'effectuer ces changements sans obligation de préavis.
 Values on this catalogue are indicative and can be subject to modification and improvements. CORAL reserves the right to change them without previous advice.
 Änderungen vorbehalten.
 Todos los datos contenidos en este catálogo están sujetos a variaciones. CORAL se reserva el derecho de modificarlos sin aviso previo.



Ventilatori Ventilateurs Fans Ventilatoren Ventiladores Ventilatori Ventilateurs Fans

DF/S



ACCESSORI
ACCESSORIES
EQUIPMENT
ZUBEHÖR
ACCESORIOS

- Tubazione flessibile Ø 80-100-120-150-180 mm. per fumi di saldatura.
- Tubazione flessibile Ø 80-100-120-150-180 mm. per polveri.
- Stringiflessibili rapidi FAS/FL Ø 80-100-120-150-180 mm.
- Coni Ø 80-100-120-150-180 mm.
- Manicotti Ø 80-100-120-150-180 mm.
- Raccordo da Ø 120-150-180-300 mm. per sacca filtrante DF/S 1 & 2.
- Sacca filtrante in feltro agugliato tipo A (polveri grossolane) Ø 300 mm. - L = 800 mm.
- Sacca filtrante come sopra in feltro agugliato tipo B (polveri fini).
- Stringisacca filtrante Ø 300 mm.
- Deviazione simmetrica D1 a due vie: 1 x Ø 100 e 1 x Ø 120 mm.
- Bocchetta d'aspirazione Ø 120-150-180 a n 250 x 120 mm.
- Altre bocchette con n a richiesta.
- Interruttore termico salvamotore.
- Componentistica per aspirazione a pavimento e pulizia macchine composta da:
 - Cono di riduzione da Ø 120 o 180 a Ø 60 mm
 - Tubo flessibile con manicotti girevoli Ø 60 mm. L = 2 mt.
 - Prolunga rigida L = 500 mm.
 - Bocchetta per fessure
 - Spazzola per pavimento
 - Bocchetta a spazzola circolare
 - Stringiflessibili rapidi.
- Conduite flexible Ø 80-100-120-150-180 mm. pour fumées de soudure.
- Conduite flexible Ø 80-100-120-150-180 mm. pour poudres.
- Colliers flexibles rapides FAS/FL Ø 80-100-120-150-180 mm.
- Cônes Ø 80-100-120-150-180 mm.
- Manchons Ø 80-100-120-150-180 mm.
- Raccord de Ø 120-150-180-300 mm. pour sacs filtrante DF/S 1 & 2.
- Sacs filtrante en feutre aiguille type A (poudres grossières) Ø 300 mm. - L = 800 mm.
- Sacs filtrante, comme ci-dessus, en feutre aiguille type B (poudres fines).
- Collier de manchette filtrante Ø 300 mm.
- Dérivation symétrique D1 à deux sorties: 1 x Ø 100 et 1 x Ø 120 mm.
- Embout d'aspiration de Ø 120-150-180 à n 250 x 120 mm.
- Différents n embouts sur demande.
- Interrupteur thermique disjoncteur (coupe-circuit).
- Equipement pour l'aspiration au sol et le nettoyage des machines composé par :
 - Cône de réduction de Ø 120 ou 180 à Ø 60 mm
 - Conduite flexible avec manchons tournants Ø 60 mm. L = 2 mt.
 - Rallonge rigide L = 500 mm.
 - Embout pour l'aspiration dans les fessures
 - Brosse pour l'aspiration au sol
 - Embout à brosse tournante
 - Colliers flexibles rapides.
- Flexible hose Ø 80-100-120-150-180 mm. for welding fumes.
- Flexible hose Ø 80-100-120-150-180 mm. for dusts.
- Flexible hose clamps FAS/FL Ø 80-100-120-150-180 mm.
- Reduction cones Ø 80-100-120-150-180 mm.
- Couplings Ø 80-100-120-150-180 mm.
- Connection from Ø 120-150-180-300 mm. for filtering bag coupling DF/S 1 & 2.
- A-type felt filtering bag (rough dusts) Ø 300 mm. - L = 800 mm.
- B-type felt filtering bag (fine dusts) as above.
- Filtering bag clamp Ø 300 mm.
- Symmetrical manifold with two ways: one way Ø 100 and one way Ø 120 mm (DIR).
- Suction hood Ø 120-150-180 to n 250 x 120 mm.
- Other suction hoods with special dimensions on demand.
- Safety thermal starter.
- Fittings for floor suction or for machine cleaning composed by :
 - Cone-shaped reduction from Ø 120 o 180 to Ø 60 mm
 - Flexible hose with revolving couplings Ø 60 mm. L = 2 mt.
 - Rigid extension L = 500 mm.
 - Slot orifice
 - Floor brush
 - Circular brush
 - Clamps.
- Schlauch Ø 80-100-120-150-180 mm. für Schweißdämpfe.
- Schlauch Ø 80-100-120-150-180 mm. für Staube.
- Schlauchschellen FAS/FL Ø 80-100-120-150-180 mm.
- Reduzierstücke Ø 80-100-120-150-180 mm.
- Muffen Ø 80-100-120-150-180 mm.
- Übergangsstücke Ø 120-150-180-300 mm. für Filtersack DF/S 1 & 2.
- Filtersack aus Nadeffilz Typ A (für Grobstaub) Ø 300 mm. - L = 800 mm.
- Filtersack aus Nadeffilz Typ B (für Feinstaub).
- Gurtspanner Ø 300 mm.
- Symmetrische Abzweigstueck D1 zweiseitig: 1 x Ø 100 mm. und 1 x Ø 120 mm.
- Saugstutzen Ø 120-150-180 zu n 250 x 120 mm.
- Andere Stutzen mit n auf Wunsch.
- Thermo-Schutzschalter.
- Satz zur Boden- und Maschinenreinigung bestehend aus :
 - Reduzierstueck von Ø 120 oder 180 zu Ø 60 mm
 - Schlauch mit Drehmuffen Ø 60 mm. L = 2 mt.
 - Verlängerungsstück L = 500 mm.
 - Absaugdüse
 - Bodenbürste
 - Rund-Bürstenstutzen
 - Schnell-Spanner für Schlauch.
- Tubería flexible ø 80 - 100 - 120 - 150 - 180 mm para humos de soldadura
- Tubería flexible ø 80 - 100 - 120 - 150 - 180 mm para polvos
- Sujetaflexibles rápidos FAS/FL ø 80 - 100 - 120 - 150 - 180 mm
- Conos ø 80 - 100 - 120 - 150 - 180
- Manguitos ø 80 - 100 - 120 - 150 - 180 mm
- Racor de 120 - 150 - 180 - 300 mm para bolsa filtrante DF/S 1 & 2
- Bolsa filtrante de fieltro de poliéster tipo A (polvos gruesos) ø 300 mm - L = 800 mm
- Bolsa filtrante como la anterior de fieltro de poliéster tipo B (polvos finos)
- Sujetabolsa filtrante ø 300 mm
- Desviación simétrica D1 de dos vías: 1 x ø 100 y 1 x ø 120 mm
- Boca de aspiración ø 120 - 150 - 180 a n 250 x 120 mm
- Otras bocas con n a petición
- Interruptor térmico de máxima
- Componentes para aspiración a tierra y limpieza de máquinas formados por:
 - Cono de reducción de ø 120 o 180 a ø 60 mm
 - Tubo flexible con manguitos giratorios ø 60 mm L = 2 m
 - Prolongación rígida L = 500 mm
 - Boca para hendeduras
 - Cepillo para el piso
 - Boca con cepillo circular
 - Sujetaflexibles rápidos.

ALCUNI ESEMPI DI APPLICAZIONE
SOME EXAMPLES OF TYPICAL APPLICATIONS
QUELQUES EXEMPLES D'APPLICATION TIPIQUE
EINIGE ANWENDUNGSBEISPIELE
EJEMPLOS DE INSTALACIONES

