



Ventilatori Ventilateurs Fans Ventilatoren Ventiladores Ventilatori Ventilateurs Fans



EER

ELETTROVENTILATORI ELICOIDALI
ELECTROVENTILATEURS HELICOIDAU
HELICAL ELECTROVENTILATOR
AXIAL-VENTILATOREN
ELECTROVENTILADORES HELICOIDALES

CORAL ENGINEERING SRL - Via degli Abeti, 44
20064 GORGONZOLA - MI - ITALY

Tel. +39 02 95301003 - Fax. +39 02 95301004

www.coralengineering.it - info@coralengineering.it



CAMPO D'IMPIEGO: gli elettroventilatori elicoidali serie EER a pale reversibili presentano un campo d'impiego con prevalenze statiche molto basse, da 1 a 20 mm H₂O portata elevata da 1900 a 38000 mc/h con temperature massime dell'aria pari a 60°C;

APPLICAZIONI:

- Aspirazione aria viziata e fumi dagli ambienti
- Areazione officine
- Aspirazione aria polverosa (cementerie, mulini, fonderie, cartiere, ecc.)
- Circolazione aria negli scambiatori di calore
- Ricambi d'aria settore allevamento bestiame
- Aspirazione laboratori chimici, locali di verniciatura, lavanderie, grosse cucine, ecc.

Ovunque occorra muovere notevoli quantità d'aria con basse prevalenze.

VERSATILITÀ DI INSTALLAZIONE E FUNZIONAMENTO: mediante semplice inversione del senso del motore e quindi del flusso dell'aria, gli EER possono funzionare sia per aspirare aria viziata dai locali scaricandola all'esterno sia per aspirare aria pura dall'esterno immettendola negli ambienti da trattare. L'installazione degli EER può essere effettuata con asse orizzontale o verticale a parete, a soffitto a muro o pavimento, mediante appositi attacchi situati sulla flangia superiore della fascia anulare.

MASSIMA FUNZIONALITÀ-LUNGA DURATA: la girante del tipo a pale reversibili, direttamente accoppiata all'albero del motore elettrico, subisce una meticolosa equilibratura statica e dinamica. Il funzionamento risulta così esente da vibrazioni per cui è garantita una lunga durata dei cuscinetti e la massima funzionalità del ventilatore.

ELEVATA SILENZIOSITÀ: la perfetta equilibratura della girante, realizzata in lamiera di acciaio con pale chiodate, il particolare telaio ad anello anch'esso in lamiera di acciaio, il razionale posizionamento del motore asincrono trifase, l'esatta inclinazione delle pale della girante rendono elevata, a parità di altre condizioni, la silenziosità del gruppo.

UTILISATION: les électroventilateurs hélicoidaux série EER à pâles réversibles donnent des pressions statiques très petites, de 1 à 20mm H₂O et débit d'air très élevé, de 1900 à 38000 m³/h avec températures maximales de l'air de 60°C

APPLICATIONS:

- Aspiration d'air pollué et des fumées dans les ateliers
- Aération d'air poussiéreux (maçonneries, moulins, fonderies, papeteries, etc.
- Séchage des pâtes, fruits, poissons, papiers, briques.
- Circulation d'air dans les échangeurs de chaleur
- Régénération de l'air dans le secteur d'élevage des bestiaux
- Aspiration laboratoires chimiques, teintureries, blanchisseries, grosses cuisines.
- Partout où le renouvellement de l'air avec prévalences de change minimales est nécessaire

VERSATILITÉ D'INSTALLATION ET DE FONCTIONNEMENT: en inversant simplement le sens de rotation du moteur et donc du courant d'air, les EER peuvent servir soit pour aspirer l'air pollué des ateliers en de déchargeant à l'extérieurs à traiter. L'installation des EER peut être effectuée avec des planches horizontales ou verticales pour parois et plafond, pour murs ou planches, par l'intermédiaire d'attaches spéciales situées sur la bride supérieure de la bande à anneaux.

CARACTERE FONCTIONNEL IMPORTANT-LONGUE DUREE: L'helice de type à pâles réversibles, directement rattachée à l'arbre du moteur électrique, subit un équilibrage statique méticuleux. Le fonctionnement du ventilateurs et sans vibrations; une longue durée des roulements à bille est donc garantie.

MARCHE SILENCIEUSE: Le parfait équilibre de l'helice réalisée en tôle d'acier avec pâles clouées, le tissu spécial à anneau en tôle d'acier, la position rationnelle du moteur asynchrone triphasé, la juste inclination des pâles de l'helice garantissent la réduction du bruit du groupe

Ventilatori Ventilateurs Fans Ventilatoren Ventiladores Ventilatori Ventilateurs Fans

Use: Helical electroventilators EER Series have a wide use with very low static pressures from 1 a 20 mm H₂O and high capacity of 1,900 to 38,00 cm³/h with maximum air temperatures of 60°C

APPLICATIONS:

- Extraction of polluted air and fumes from premises
- Aeration of workshops
- Extraction of dusty-air (cement factories, mills, founderies, paperworks, etc.
- Air circulation in heat exchangers
- Air exchanges in cattle raising sector
- Extraction in chemical laboratories (varnishing, bakeries, laundries, large kitchens, etc.
- Anywhere where a large amount of air movement is required at low cost.

VERSATILITY IN INSTALLATION AND PERFORMANCE: By the simple inversion of the motor rotation, i.e. of the air-flow, the EER may operate both to extract polluted air from the premises and recycle it pure again in the work premises.

The installation of the EER may be carried out with a horizontal or vertical axis, on the wall, on the ceiling or on the floor, by means of bracket, situated on the upper flange of the circular tie-band

LONG TERM MAXIMUM PERFORMANCE: The reversible blade type impeller, directly coupled to the motor shaft, is subject to a meticulous static and dynamic balancing. The performance thus gives no vibrations, for a long duration of the bearings and for the maximum performance of the ventilator

ALMOST NOISELESSNESS: The perfect balancing of the impeller, made of steel sheet metal with helical blades, the special circular frame also in steel sheet metal, the rational positioning of the asynchrone threephase motor, the exact inclination of the impeller blades renders the unit noiseless in comparison with other units in this field.

EINSATZBEREICH: Die Axial-Ventilatoren der Serie EER haben einen weiten Anwendungsbereich. Die Leistungen liegen im Bereich von 1800 m³/h - 38,000 m³/h mit Drücken bis 200 pa und Temperaturen von max 60°C

ANWENDUNGSFÄLLE: Absaugung von verschmutzter Luft aus Räumen. Lüftung von Werkstätten, Lagerräumen, u.s.w. Luftförderung in Luffterhitzen. Alle Fälle in denen eine grosse Luftbewegung zu geringen Kosten gewünscht wird.

INSTALLATION: Diese Ventilatoren zeichnen sich durch einfache Umkehrung der Motordrehrichtung kann die Förderrichtung verändert werden und so entweder abgesaugt oder eingeblasen werden. Die Serie EER kann sowohl mit horizontaler als auch mit vertikaler Motorachse eingebaut werden.

LANGE LEBENSDAUER: Die austauschbaren Flügelblätter der direkt auf der Motorwelle gekuppelten Laufrades sind statisch und dynamisch ausgewuchtet. Dadurch läuft der Ventilator vibrationsfrei und die Lager des Motors werden kaum belastet, was zu einer langen Lebensdauer beiträgt.

GERAUSCHARMUT: Die perfekte Auswuchtung des Laufrades mit präzise angewinkelten Stahlblech-Flügeln, das spezielle Gehäuse aus verzinktem Stahlblech, das gleichzeitig als Anschlussrahmen dient, sowie der geschickte montierte 3 Phasen Asynchrom-Motor ergeben einen vergleichsweise leisen Ventilator.

CAMPO DE USO: los electroventiladores helicoidales serie EER de paletas reversibles presentan un campo de uso con alturas de carga estática muy bajas, de 1 a 20 mm H₂O caudal elevado de 1900 a 38000 m³/h con temperaturas máximas del aire de 60°C;

APLICACIONES:

- Aspiración de aire viciado y de humos de los ambientes
- Ventilación de talleres
- Aspiración de aire polvoroso (industrias del cemento, molinos,

fundiciones, industria papelera, etc.)

- Circulación de aire en los intercambiadores de calor
- Cambio de aire en el sector de la cría de ganado
- Aspiración en laboratorios químicos, locales de pintura, lavanderías, grandes cocinas, etc.

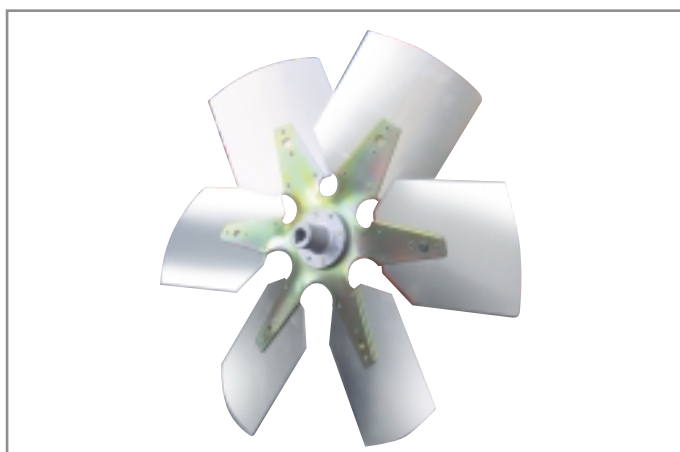
En cualquier lugar que haya que desplazar considerables cantidades de aire con bajas alturas de carga.

VERSATILIDAD DE INSTALACIÓN Y FUNCIONAMIENTO: mediante la simple inversión del sentido del motor y, por ende, del flujo de aire, los EER pueden funcionar ya sea para aspirar aire viciado en los locales descargándolo en el exterior, que para aspirar aire puro del exterior e introducirlo en los ambientes a tratar.

La instalación de los EER se puede realizar con eje horizontal o vertical en paredes, techos o pisos mediante los correspondientes acoplamientos presentes en la brida superior de la faja anular.

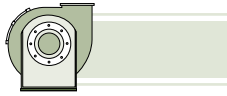
MÁXIMA FUNCIONALIDAD - GRAN DURACIÓN: la rueda álabes con paletas de tipo reversible, directamente acoplada al eje del motor eléctrico, está sometida a un meticuloso balanceado estático y dinámico. De esta manera, el funcionamiento está privo de vibraciones y se garantiza una larga vida útil de los cojinetes y la mayor funcionalidad del ventilador.

GRAN SILENCIO DE FUNCIONAMIENTO: perfecto balanceado de la rueda de álabes, fabricada con chapa de acero con paletas remachadas; la estructura especial en anillo, también de chapa de acero, la racional ubicación del motor asincrónico trifásico, la exacta inclinación de las paletas de la rueda, aumentan, a igualdad de las otras condiciones, el silencio de funcionamiento del grupo.





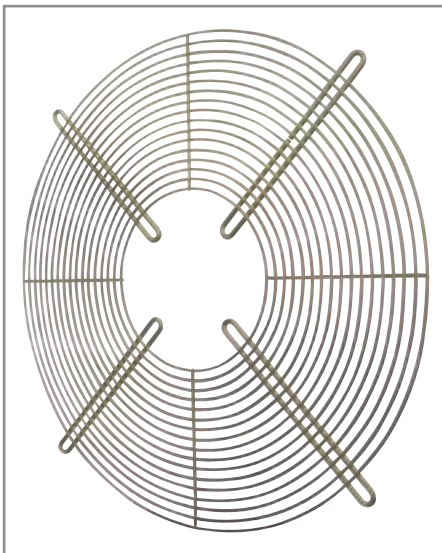
Ventilatori Ventilateurs Fans Ventilatoren Ventiladores Ventilatori Ventilateurs Fans



EER

ACCESSORI
ACCESSORIES
EQUIPEMENT
ZUBEHOR
ACCESSORIOS

-Rete protettiva
-Filet protecteur
-The protective wirenetting
-Schutzgitter
-Red de protección



-PERSIANA A GRAVITÀ S.G.:

per proteggere gli EER dalle intemperie della stagione invernale si consiglia l'applicazione della nostra serranda a chiusura automatica per gravità modello S.G. La S.G. è costituita da un telaio con bordo flangiato e numerose antine, la cui apertura avviene automaticamente con il passaggio del flusso d'aria del ventilatore e la chiusura per gravità al cessare del suddetto flusso.

-RETE PROTETTIVA G.P.:

A parte si fornisce la griglia protettiva G.P. lato motore.

-REGOLATORI ELETTRONICI:

si forniscono, sempre a richiesta, regolatori elettronici continui del numero di giri, e quindi della portata del ventilatore sia per motori monofasi (220 volt) sia per trifasi (220 Volt)

A richiesta i ventilatori vengono forniti con motori elettrici monofasi.

-CAPÔT À GRAVITÉ S.G.

Pour protéger les EER des intempéries pendant la saison hivernale, on conseille l'utilisation de notre vanne de fermeture automatique à gravité modèle S.G.

La S.G. est constituée d'un tissu à bord avec brides, avec de nombreux petits volets dont l'ouverture se fait automatiquement par le passage du courant d'air du ventilateur et la fermeture à gravité à la fin de ce flux.

-FILET PROTECTEUR G.P.

a part, un filet protecteur du moteur est fourni

-RÉGLEURS ÉLECTRONIQUES

Des régleurs électroniques continus du nombre de tours et donc du débit du ventilateur sont fournis également sur demande, soit pour les moteurs monophasés (220 Volt) soit triphasés (220 Volt)

-GRAVITY SHUTTER S.G.

To protect the EER from the atmospheric conditions in winter the automatic closure of the shutter by gravity is advised on the S.G. model. The S.G. is made of a frame with a flanged bord with more than one shutter, the aperture of which is actuated automatically by the air-flow if the ventilator and the automatic closure by gravity at the cessation of the air-flow.

-THE PROTECTIVE WIRENETTING G.P.

Of the motor side is supplied separately. Ventilators with monophase motors may be supplied on request

-ELECTRONIC CONTINUOUS

Revolutions regulators and the ventilator capacity for monophase motors (220 V) or threephase motors (220 Volt) may be supplied on request.

-SCHWERKRAFTVERSCHLUSSKAPPE S.G.

In einem Anschlussrahmen passend zum Ventilatorgerhäuse EER werden mehrere Lamellen durch den Luftstrom des laufenden Ventilators geöffnet, bzw. im Stillstand verhindern die durch Schwerkraft schliessenden Lamellen ein Einströmen von kalter Aussenluft.

-SCHUTZGITTER G.P.

Zur Montage auf der Motorseite des Ventilators verhindert unbeabsichtigtes Berühren des Laufrades.

-DREHZAHLEGLER

Elektronische Drehzahlregler zur Anpassung der Drehzahl an die gewünschte Leistung sind als Zubehör genauso lieferbar wie die Wechselstrom-Motoren (1 ph-220 V)

-COMPUERTA POR GRAVEDAD S.G.:

Para proteger los EER contra la intemperie de la estación invernal se recomienda la colocación de nuestra compuerta de cierre automático por gravedad modelo S.g. La S.G. está formada por una estructura con borde embridado y numerosas hojas, cuya apertura se produce automáticamente con el paso del flujo de aire del ventilador, y el cierre se produce por gravedad cuando cesa el flujo.

-RED DE PROTECCIÓN G.P.:

A parte, se suministra la rejilla de protección G.p. lado motor.

-REGULADORES ELECTRÓNICOS:

Se entregan, siempre a petición, reguladores electrónicos continuos del número de revoluciones y, por lo tanto, del caudal del ventilador, ya sea para motores monofásicos (220 voltios) que para trifásicos (220 voltios).

Tutti i dati contenuti in questo catalogo sono suscettibili di variazioni e miglioramenti. La CORAL si riserva il diritto di modifiche senza preavviso.

Les données sus-indiquées peuvent être modifiées et améliorées. CORAL a le droit d'effectuer ces changements sans obligation de préavis.

Values on this catalogue are indicative and can be subject to modification and improvements. CORAL reserves the right to change them without previous advice.

Änderungen vorbehalten.

Todos los datos contenidos en este catálogo están sujetos a variaciones. CORAL se reserva el derecho de modificarlos sin aviso previo.

Ventilatori Ventilateurs Fans Ventilatoren Ventiladores Ventilatori Ventilateurs Fans

EER



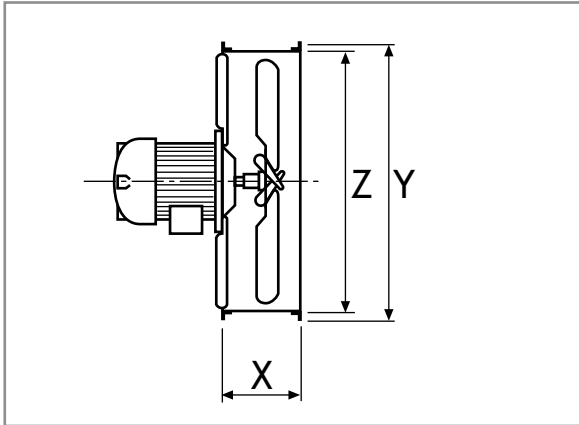
DATI TECNICI

CARACTÉRISTIQUES GÉNÉRALES

TECHNICAL FEATURES

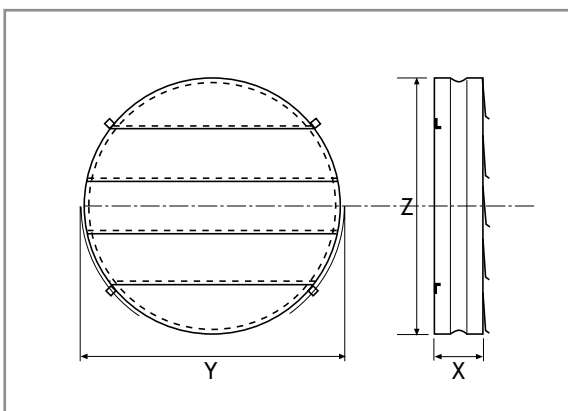
TECHNISCHE DATEN

CARACTERÍSTICAS TÉCNICAS



EER

EER	Potenza Puissance Power Leistung Potencia HP/KW	Giri Tours Revs Anzahl Vueltas t/min.	Tensione Voltage Tension Spannung Tensión (V)	Portata in m³/h alla pressione statica di (mm H₂O) Débit en (m³/h) à la pression statique de mm H₂O Capacity (cu. m/h) to the static pressure (mm H₂O) Luftleistung (m³/h) bei statischer Pressung (PA) Caudal en m³/h a una presión estática de (mm H₂O)						Dimensioni-Dimensions Dimensions - Abmessungen Dimensiones mm		
				1	5	8	10	15	20	X	Y	Z
				300	0,25/0,18	1400	230/400	2800	2400	2100	1900	
350	0,35/0,25	1400	230/400	3800	3400	3100	2800			153	440	380
400	0,35/0,25	1400	230/400	3900	3600	3300	2900			153	480	420
450	0,35/0,25	1400	230/400	5300	5000	3800	3000			145	540	480
500	0,75/0,55	1400	230/400	7500	7100	6900	6100	4500		162	580	520
600	1,5/1,1	1400	230/400	14000	13600	13000	12600	9000	8000	200	680	620
600	0,5/0,37	900	230/400	9800	8600	6100				200	680	620
700	1/0,75	900	230/400	15000	13600	12100				200	780	720
750	1/0,75	900	230/400	20000	19000	13000	11000			200	840	780
750	0,5/0,37	750	230/400	14000	10000	7000				200	840	780
800	1/0,75	750	230/400	20000	18000	14000	11000			200	880	820
1000	3/2,2	750	230/400	38000	35000	32000	27000			200	880	820



S.G.	X	Y	Z	Staffette-Brides Nervations-Pratze Bridas
300	75	350	320	3
350	75	410	370	3
400	75	455	420	3
450	75	515	470	4
500	75	560	530	4
600	75	655	630	4

S.G.