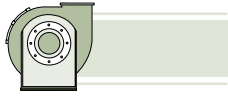




Ventilatori Ventilateurs Fans Ventilatoren Ventiladores Ventilatori Ventilateurs Fans



PA/P

DATI TECNICI

CARACTÉRISTIQUES GENERALES

TECHNICAL FEATURES

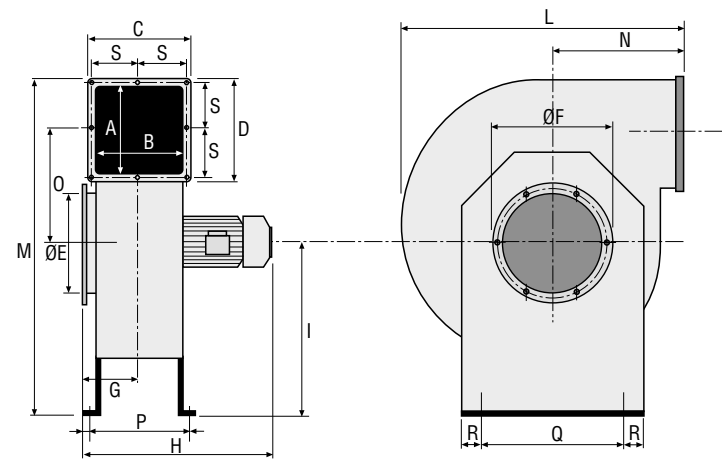
TECHNISCHE DATEN

CARACTERISTICAS TÉCNICAS

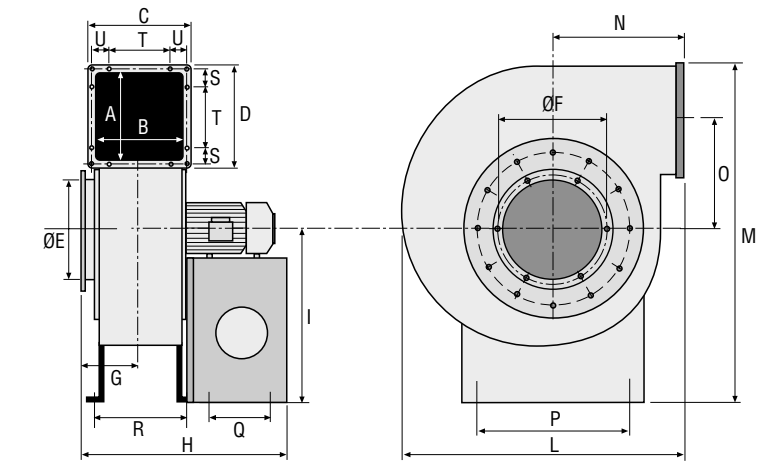
LG 90

Se non specificato il ventilatore PA/P viene venduto con orientamento LG90
 Sauf différentes indications le ventilateur PA/P sera livré en orientation LG90
 Exception client specification the PA/P fans are delivered LG90 as orientation
 Liegt keine Spezifizierung der Gehäusestellung vor, liefern wir die Ventilatoren PA/P mit Gehäusestellung LG 90
 El ventilador PA/P es entregado con orientación LG90 estandard

PA/P 1HP-2HP-3HP-4HP-5,5HP-7,5HP



PA/P 10HP-15HP-20HP-25HP



Modello	Dimensioni imballo
Modèle	Dimensions emballage
Model	Dimensions with packing
Typ	Abmessungen mit Verpackung
Modelo	Dimensiones enpaque

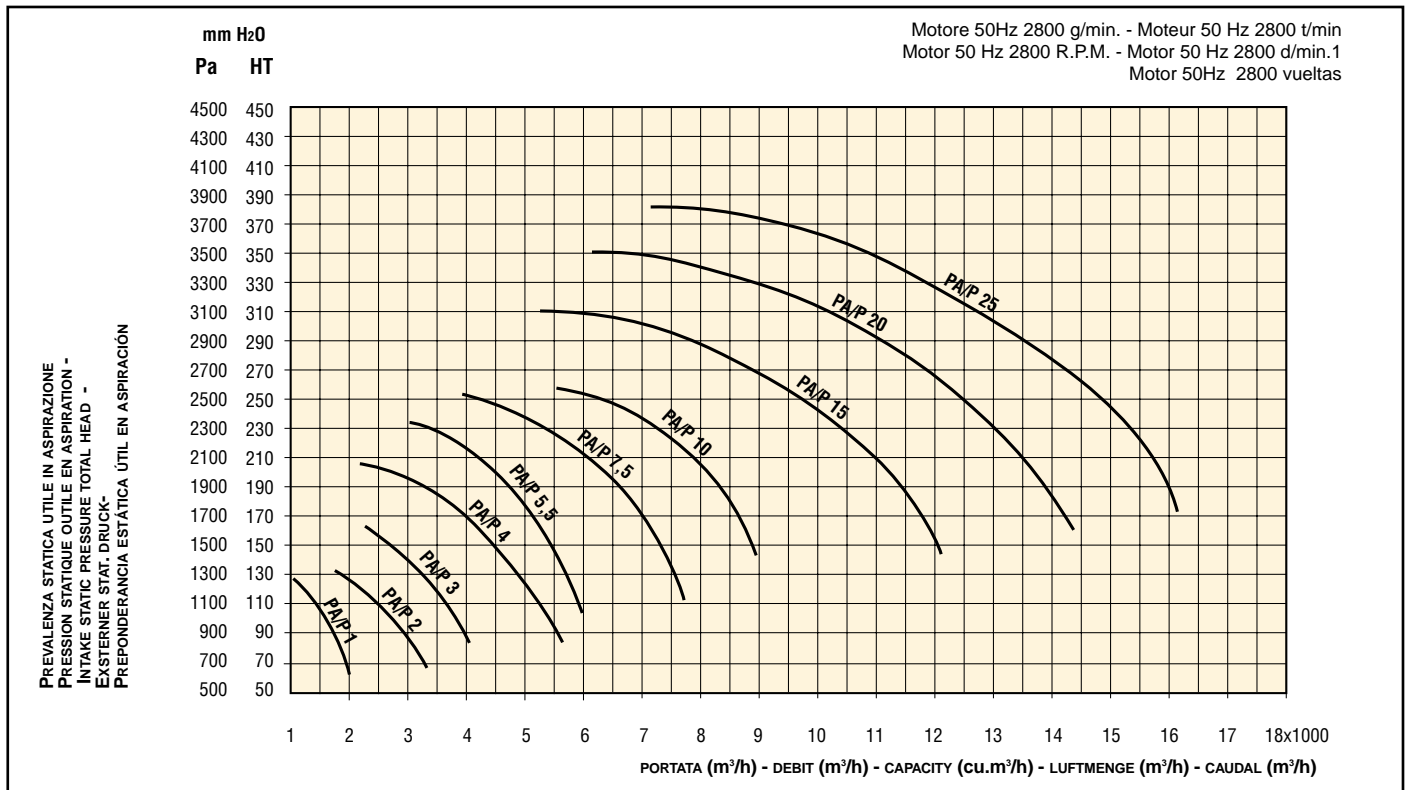
(mm)

PA/P1	550x440x500
PA/P2	700x540x510
PA/P3	730x570x510
PA/P4	810x610x580
PA/P5,5	830x720x760
PA/P7,5	750x750x1050
PA/P10	920x850x1160
PA/P15	920x850x1160
PA/P20	920x850x1160
PA/P25	960x1000x1330

	A	B	C	D	ØE	ØF	G	H	I	L	M	N	O	P	Q	R	S	T	U	Kg
	mm	mm	mm	mm	mm	mm	mm	mm	mm	mm	mm	mm	mm	mm	mm	mm	mm	mm	mm	mm
PA/P1	160	160	220	220	180	210	150	465	300	440	570	219	164	200	270	52	95			30
PA/P2	160	160	220	220	220	250	150	480	360	520	682	260	212	200	270	52	95			40
PA/P3	180	180	240	240	220	250	150	515	380	550	725	270	225	220	280	47	105			46
PA/P4	200	200	260	260	250	280	157	560	405	600	790	290	255	245	320	47	115			60
PA/P5,5	220	220	280	280	250	280	165	605	410	635	805	310	255	260	350	52	125			69
PA/P7,5	240	240	300	300	280	310	165	665	475	690	915	325	290	280	400	40	135			108
PA/P10	275	275	335	335	300	325	190	730	530	807	1035	385	335	515	300	350	87	135	85	127
PA/P15	275	275	335	335	300	325	190	730	530	807	1035	385	335	515	300	350	87	135	85	132
PA/P20	310	310	370	370	350	380	226	785	550	855	1070	405	335	520	310	380	102	135	102	151
PA/P25	350	350	410	410	400	430	246	898	630	895	1230	400	395	550	360	425	122	135	122	215



Ventilatori Ventilateurs Fans Ventilatoren Ventiladores Ventilatori Ventilateurs Fans



Modello Modèle Model Typ Modelo	Portata Débit Capacity Luftleistung Caudal (m³/h)	Prevalenza Pressure Pression Druck Presion (mm H ₂ O)	Potenza Puissance Power Leistung Motor (HP/Kw)
PA/P1	1950	60	1/0,75
	1700	90	
	1400	102	
	1200	117	
	1100	125	
PA/P2	3250	68	2/1,5
	3100	80	
	2650	102	
	2200	121	
PA/P3	4050	84	3/2,2
	3700	110	
	3450	131	
	3000	146	
PA/P4	2200	163	4/3
	5550	80	
	5300	106	
	4400	154	
PA/P5,5	3550	182	5,5/4
	2200	202	
	6000	103	
	5650	134	
	4950	187	
	4400	207	
	3000	238	

Modello Modèle Model Typ Modelo	Portata Débit Capacity Luftleistung Caudal (m³/h)	Prevalenza Pressure Pression Druck Presion (mm H ₂ O)	Potenza Puissance Power Leistung Motor (HP/Kw)
PA/P7,5	7750	110	7,5/5,5
	7100	162	
	6200	202	
	5100	236	
	4000	253	
PA/P10	8900	138	10/7,5
	8300	187	
	7300	228	
	6650	242	
PA/P15	5550	258	15/11
	12100	142	
	11500	184	
	10400	228	
PA/P20	7000	300	20/15
	5350	312	
	14300	159	
	13600	206	
PA/P25	12300	255	25/18,5
	8300	335	
	6300	350	
	16250	173	
	15450	224	
	14000	277	
	9400	365	
	7150	381	