



Ventilatori Ventilateurs Fans Ventilatoren Ventiladores Ventilatori Ventilateurs Fans



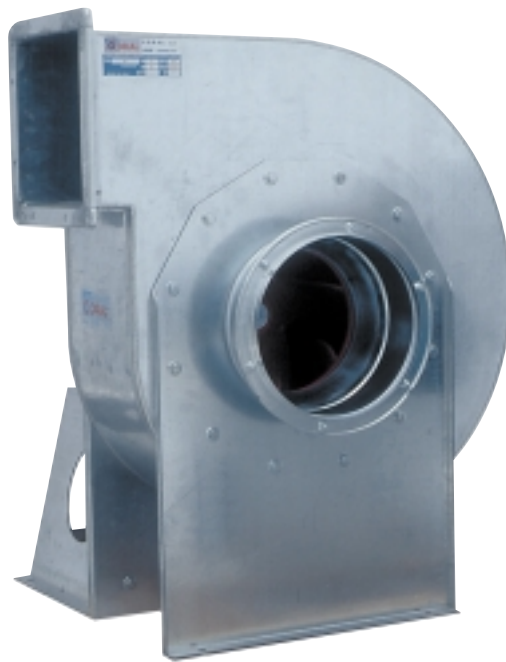
PR

ELETTOVENTILATORI CENTRIFUGHI (PALE ROVESCE)
 MOTOVENTILATEUR CENTRIFUGE TYPE
 CENTRIFUGAL ELECTRIC FANS (REVERSED BLADES)
 ZENTRIFUGAL-ELEKTROVENTILATOREN (GESCHLOSSENER LAUFRAD)
 ELECTROVENTILADORES CENTRIFUGOS (PALETAS VUELTAS)

CORAL ENGINEERING SRL - Via Degli Abeti,44
 20064 GORGONZOLA - MI - ITALY

Tel. +39 02 95301003 - Fax. +39 02 95301004

www.coralengineering.it - info@coralengineering.it



CAMPO D'IMPIEGO: gli elettroventilatori centrifughi serie "PR" a pale rovesce presentano un campo d'impiego con basse e medie prevalenze totali da 59 a 460 mm. H₂O e portate da 1000 a 18600 m³/h con temperature massime dell'aria pari a 60°C.

APPLICAZIONI:

- aspirazione aria ricca di polvere
- trasporto di polvere, segatura e trucioli di legno di lunghezza massima pari a circa 2 cm.
- aspirazione polvere di smerigliatura, sbavatura, ecc..
- trasporto graniti farina, frumento, zuccheri, ecc..
- aspirazione gas, fumi, vapori
- aspirazione in depressione da unità filtrante a secco o a umido di qualsiasi polvere o truciolo (non superiore a 2 cm.)
- ovunque necessitano basse e medie pressioni con portate d'aria non rilevanti.

MASSIMO RENDIMENTO: la particolare girante di tipo chiuso a pale rovesce con cui sono realizzati gli elettroventilatori centrifughi PR e l'esatto dimensionamento della coclea, rende elevato il loro rendimento che è prossimo all'80%.

MASSIMA FUNZIONALITÀ-LUNGA DURATA: la girante a pale rovesce direttamente accoppiata all'albero del motore elettrico subisce una meticolosa equilibratura dinamica. Il funzionamento risulta così esente da vibrazioni per cui è garantita una lunga durata dei cuscinetti e la massima funzionalità del ventilatore.

COSTRUZIONE ROBUSTA: la coclea, in lamiera di acciaio, si presenta particolarmente robusta nel suo insieme e senza saldature. La bocca aspirante a sezione circolare e quella premente a sezione quadrata sono provviste di flange forate per attacco a tubazioni. A richiesta si forniscono le relative controflange.

ORIENTABILE IN TUTTE LE DIREZIONI: i ventilatori centrifughi serie PR sono orientabili in tutte le posizioni standard. Normalmente vengono forniti con la bocca premente in alto rivolta orizzontalmente a destra (ad eccezione del PR1 che è a sinistra) guardando la macchina dal lato del motore. Specificare in sede di ordinazione l'orientamento desiderato.

DOMAINE D'UTILISATION: les motoventilateur centrifuges série "PR" avec turbine à pales renversées, présentent un champ d'application à basse et moyenne pression totale de 59 à 460 mm H₂O et débits de 1000 à 18600 m³/h, à une température maximum l'air de 60°C.

APPLICATION:

- aspiration d'air très poussiéreux
- transport de poussières, sciures et copeaux de bois d'une longueur maximum de 2 cm
- aspiration de poussières de polissage, ébavurage etc..
- transport de poussières de granit, farine, frument, sucre etc..
- aspiration de gaees, fumées, vapeurs
- aspiration en aval du dépollueur à sec ou à voie humide (coté gazes propres)
- dans tous les cas où il est necessaire d'avoir des basses et moyennes pressions à débit peu élevé.

RENDEMENT MAXIMUM: les turbines spéciales à pales renversées double flasque qui equipent les motoventilateurs pr, et le dimensionnement optimum de leur coque, garantissent un rendement élevé proche de 80%.

EFFICACITE MAXIMUM-LONGUE DUREE: la turbine pales renversée directement accouplée au moteur électrique est équilibrée statiquement et dynamiquement avec la plus grande précision. Par conséquent, le fonctionnement est sans vibration, ce qui garanti une longue durée de vie des paliers à roulement et l'efficacité du ventilateur.

Ventilatori Ventilateurs Fans Ventilatoren Ventiladores Ventilatori Ventilateurs Fans

CONSTRUCTION ROBUSTE: la coque en tôle d'acier s'avère très robuste et sans soudures.

La bouche d'aspiration à section circulaire et la bouche de refoulement à section carée sont équipées de bride pour le raccordement des tuyauteries.

Les contrebrides sont fournies à la demande.

POSSIBLE D'ORIENTATION: les ventilateur centrifuges type "PR" peuvent être orientés dans toutes les position standards. Sans spécifications, ils sont livrés avec la bouche de refoulement à l'horizontale à droite, en partie haute du ventilateur lorsque l'on regarde l'appareil coté moteur, sauf le PR1 qui est à gauche.

Spécifier l'orientation désirée à la commande.

USE: the "pr" series of reversed blades centrifugal ventilators, present a field of application with low and medium total heads from 59 to 460 mm H₂O and capacities from 1000 to 18600 cu. Metres/hr. With max. Air temperatures of 60°C.

APPLICATIONS:

- suction of dusty air;
- transport of saw dust and short wooden chips with exclusion of fibrous materials; max length 2 cm approx.;
- suction of grinding dust, etc.;
- transport of granites, meal, wheat, sugars, etc.;
- suction of gas, flue gas, steams, welding fumes;
- wherever low and medium pressures with less considerable capacities of air are necessary.

MAXIMUM EFFICIENCY: the impeller with backward curved blades of the pr series, together with the accurate design of the volute give to these ventilators a very high efficiency, about 80%.

MAXIMUM PERFORMANCE-LONG DURATION: due to the backward curved blades impeller, accurately static and dynamic balanced, directly coupled to the electric motor the pr ventilators give no vibration during performance, ensure a long duration of the bearings and best performance.

CONSTRUCTION FEATURES: the seemed scroll in galvanised sheet metal is particularly sturdy and peripherically soundproof. The suction inlet and the outlet are provided with flanges to connect the pipeline; the counter-flanges are delivered on request.

POSITION OF DISCHARGE: the pr series are available in all standard position they are normally delivered with the outlet horizontally turned on the right, looking at the machine from the motor side (pr 1 at left only). When ordering pls. Specify the required position.

EINSATZBEREICH: die zentrifugal-elektroventilatoren serie PR mit käfig-Laufräder haben einen Eisantzbereich von 59 bis 460 mm H₂O Gesamtdruck und Fördermengen von 1000 bis 18600 m³/h einer Lufthöchsttemperatur von 60°C.

ANWENDUNGEN:

- Absaugung der staubreichen Luft
- Transport von Staub, Saagemehl und Holzspäne bis zu einer maximalen Länge von ca. 2 cm.
- Absaugung von Schleifstäub, Schweißrauch, usw.
- Transport von Mehl, Getreide, Zucker, usw.
- Unterdruckabsaugung aus trockenen oder naßen Filtereinheiten.
- Wenn niedriger oder mittlerer Druck mit geringen Luftfördermengen benötigt wird.

HOHE LEISTUNG: Der besondere Laufrad in geschlossener Käfigausführung mit welchem die Zentrifugal-Ventilatoren "PR" ausgerüstet sind und die genaue Dimensionierung der Schnecke garantieren eine hohe Leistung von nahezu 80%.

LANGE BETRIEBSDAUER: Der Laufrad der direkt an die Welle des Elektromotors gekuppelt ist, wird einer gewissenhaften, dynamischen und statischen Auswuchtung unterzogen. Das ergibt einen schwingungsfreien Betrieb und es werden lange Standzeiten der Kugellager und maximale Funktionstüchtigkeit des Ventilators gewährleistet.

ROBUSTE BAUART: Die Schnecke, aus verzinktem Stahlblech, ist in ihrer Gesamtheit besonders robust. Die runde Saugöffnung und die viereckige Drucköffnung sind mit gelöteten Flanschen für den Anschluß an die Rohrleitungen ausgerüstet. Auf Anfrage werden die Gegenflanschen mitgeliefert.

NACH ALLEN RICHTUNGEN VERSTELLBAR: Die Ventilatoren der Serie PR sind nach allen Standardpositionen verstellbar. Normalerweise werden sie mit oben angebrachter, horizontal nach rechts Drucköffnung (von der Motorseite der Maschine aus gesehen), geliefert.

Bei Auftragserteilung ist die gewünschte Richtung anzugeben.

CAMPO DE USO: los electroventiladores centrífugos serie "PR" de paletas vueltas presentan un campo de uso con bajas y medias alturas de carga totales de 59 a 450 mm H₂O y caudales de 1000 a 18600 m³/h con temperaturas máximas del aire de 60°C.

APLICACIONES:

- Aspiración de aire rico en polvo
- Transporte de polvos, aserrín y virutas de madera de una longitud máxima de aproximadamente 2 cm
- Aspiración de polvos de esmerilado, rebabado, etc.
- Transporte de harina, trigo, azúcar, etc.
- Aspiración de gases, humos, vapores
- Aspiración en depresión desde unidad filtrante en seco o en húmedo de cualquier polvo o viruta (que no supere los 2 cm)
- Siempre que sean necesarias presiones medianas y bajas con un caudal de aire no considerable.

MÁXIMO RENDIMIENTO: la rueda de álabes especial de tipo cerrado con paletas vueltas de los electroventiladores centrífugos PR y las exactas dimensiones de la cóclea, aumentan su rendimiento, que se acerca al 80%.

MÁXIMA FUNCIONALIDAD - GRAN DURACIÓN: la rueda de álabes de paletas vueltas, directamente acoplada al eje del motor eléctrico está sometida a un meticuloso balanceado estático y dinámico. De esta manera, el funcionamiento está privo de vibraciones y se garantiza una larga vida útil de los cojinetes y la mayor funcionalidad del ventilador.

CONSTRUCCIÓN ROBUSTA: la cóclea, de chapa de acero, se presenta particularmente robusta en su conjunto y sin soldaduras.

La boca aspirante de sección circular y la impelente de sección cuadrada están dotadas de bridas perforadas para el empalme en tuberías. A petición se entregan las contrabridas correspondientes.

ORIENTABLE EN TODAS LAS DIRECCIONES: los ventiladores centrífugos serie PR se pueden orientar en todas las posiciones estándar. Normalmente se entregan con la boca impelente arriba vuelta horizontalmente a la derecha (excepto los PR1 que la tienen a la izquierda) mirando la máquina desde el lado del motor.



Ventilatori Ventilateurs Fans Ventilatoren Ventiladores Ventilatori Ventilateurs Fans



PR

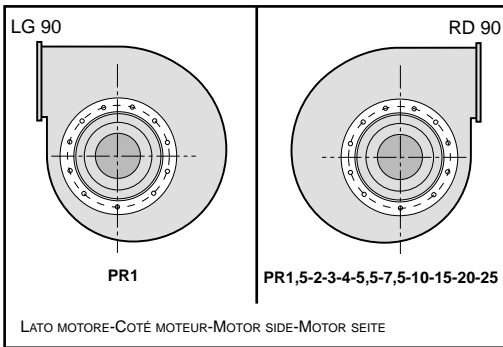
DATI TECNICI

CARACTÉRISTIQUES GENERALES

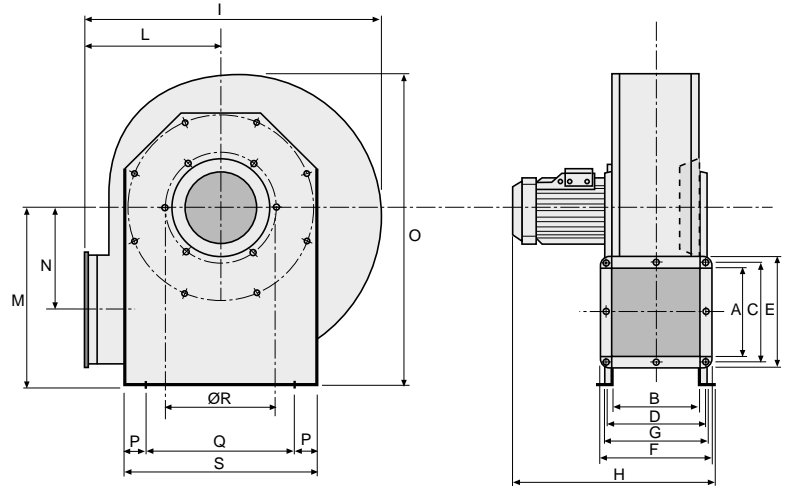
TECHNICAL FEATURES

TECHNISCHE DATEN

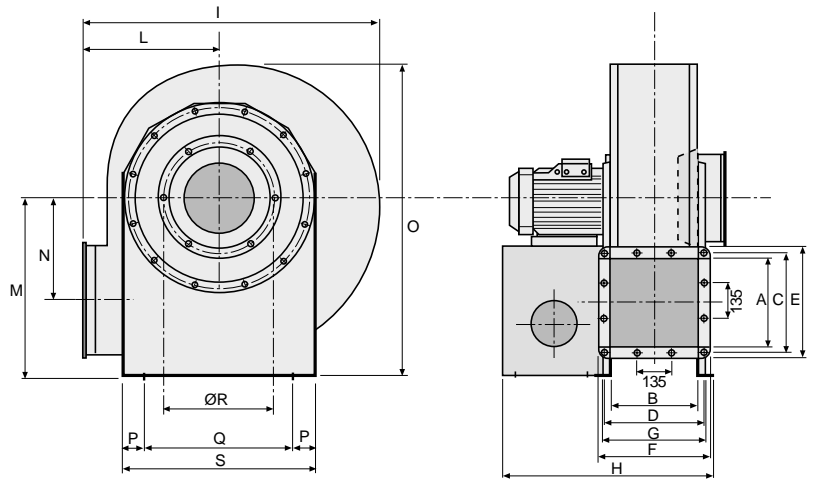
CARACTERISTICAS TÉCNICAS



PR 1HP-1,5 HP-2HP-3HP-4HP-5,5HP



PR 7,5HP-10HP-15HP-20HP-25HP



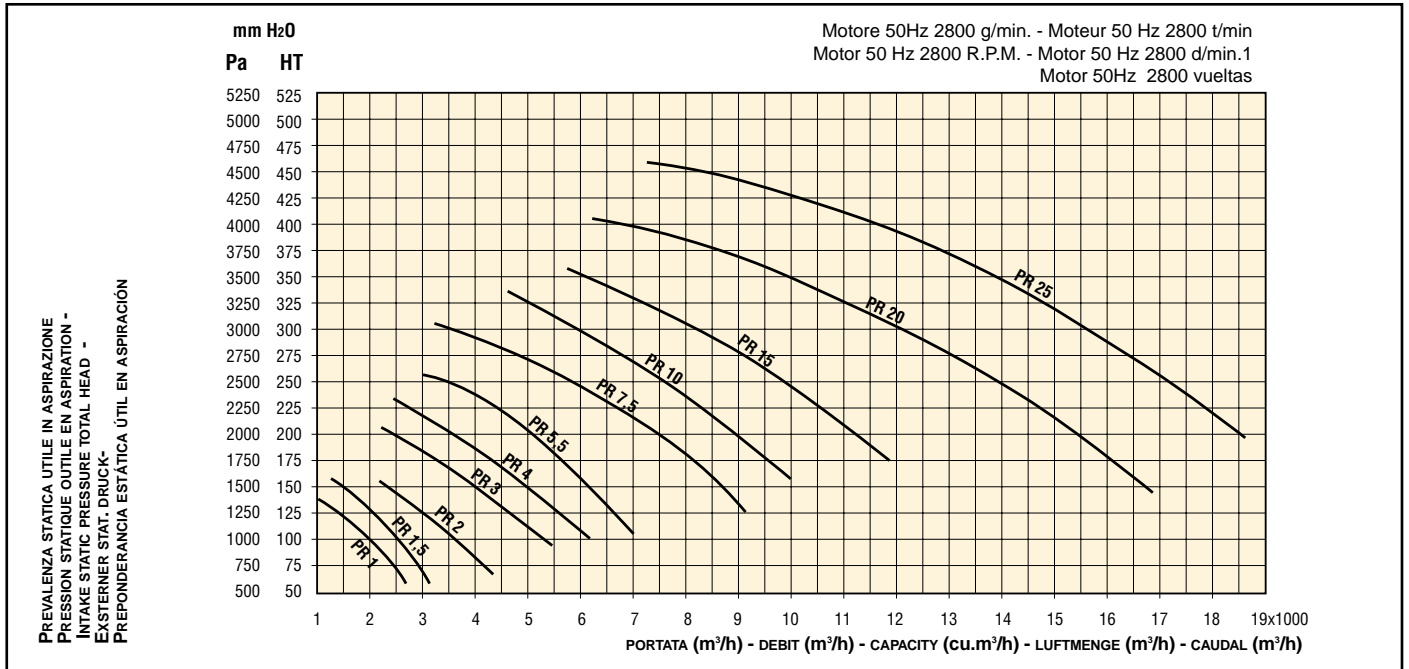
Modello	Dimensioni imballo
Modèle	Dimensions emballage
Model	Dimensions with packing
Typ	Abmessungen mit Verpackung
Modelo	Dimensiones empaque
(mm)	

PR/1	730x570x510
PR/1,5	730x570x510
PR/2	810x610x580
PR/3	830x650x620
PR/4	838x650x620
PR/5,5	750x750x1050
PR/7,5	920x850x1160
PR/10	920x850x1160
PR/15	920x850x1160
PR/20	960x1000x1330
PR/25	960x1000x1330

	A	B	C	D	E	F	G	H	I	L	M	N	O	P	Q	ØR	S	T	Kg
	mm	mm	mm	mm	mm	mm	mm	mm	mm	mm	mm	mm	mm	mm	mm	mm	mm	mm	mm
PR1	180	180	210	210	240	240	223	452	535	257	380	267	620	48	278	250	370		42
PR/1,5	180	180	210	210	240	240	223	504	535	257	380	267	620	48	278	250	370		48
PR/2	200	200	230	230	260	260	243	522	601	286	412	290	685	44	320	281	408		57
PR/3	220	220	250	250	280	280	267	545	625	299	412	310	696	49	350	281	448		64
PR/4	220	220	250	250	280	280	267	577	625	299	412	310	696	49	350	281	448		70
PR/5,5	240	240	270	270	300	300	283	617	691	326	477	327	794	34	400	312	468		106
PR/7,5	275	275	305	305	335	335	352	771	803	387	535	387	897	62	430	325	554	295	127
PR/10	275	275	305	305	335	335	352	856	803	387	535	387	897	62	430	325	554	295	131
PR/15	310	310	340	340	370	370	388	866	837	400	549	405	934	49	455	346	553	295	151
PR/20	350	350	380	380	410	410	429	863	893	400	643	400	1060	60	520	435	640	350	200
PR/25	350	350	380	380	410	410	429	863	893	400	643	400	1060	60	520	435	640	350	215



Ventilatori Ventilateurs Fans Ventilatoren Ventiladores Ventilatori Ventilateurs Fans



Modello Modèle Model Typ Modelo	Portata Débit Capacity Luftleistung Caudal (m ³ /h)	Prevalenza Pressure Pression Druck Presion (mm H ₂ O)	Potenza Puissance Power Leistung Motor (HP/Kw)
PR/1	2600	59	1/0,75
	2300	80	
	2000	96	
	1600	120	
	1000	140	
PR/1,5	3200	55	1,5/1,1
	2800	80	
	2400	106	
	1800	135	
PR/2	4400	67	2/1,5
	4000	81	
	3300	115	
	2800	132	
	2100	160	
PR/3	5500	90	3/2,2
	4900	116	
	4000	150	
	3300	174	
PR/4	2500	195	4/3
	6200	103	
	5200	140	
	4300	180	
	3600	200	
PR/5,5	2700	225	5,5/4
	7000	105	
	6000	154	
	5300	189	
	4600	216	
	3000	255	

Modello Modèle Model Typ Modelo	Portata Débit Capacity Luftleistung Caudal (m ³ /h)	Prevalenza Pressure Pression Druck Presion (mm H ₂ O)	Potenza Puissance Power Leistung Motor (HP/Kw)
PR/7,5	9200	125	7,5/5,5
	8300	167	
	7000	215	
	4300	289	
	3400	303	
PR/10	10000	155	10/7,5
	9000	194	
	7900	240	
	6600	283	
PR/15	4800	332	15/11
	11800	172	
	11000	205	
	10000	245	
	8000	305	
PR/20	6000	355	20/15
	16800	145	
	14000	246	
	11500	316	
	9000	367	
PR/25	6300	405	25/18,5
	18600	195	
	16000	292	
	13800	350	
	11000	410	
	7200	460	

Tutti i dati contenuti in questo catalogo sono suscettibili di variazioni e miglioramenti. La CORAL si riserva il diritto di modifiche senza preavviso.

Les données sus-indiquées peuvent être modifiées et améliorées. CORAL a le droit d'effectuer ces changements sans obligation de préavis.

Values on this catalogue are indicative and can be subject to modification and improvements. CORAL reserves the right to change them without previous advice.

Änderungen vorbehalten.

Todos los datos contenidos en este catálogo están sujetos a variaciones. CORAL se reserva el derecho de modificarlos sin aviso previo.